



www.sedecal.com

# Premium Vet

## Sistemas de Distancia Focal Variable - Columna Deslizante



### ESPECIFICACIONES

### Generadores de Rayos-X de *Alta Frecuencia*

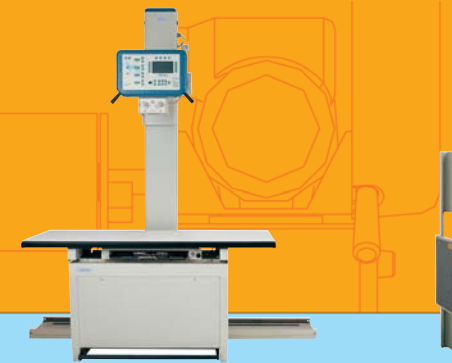
POTENCIA NOMINAL en kW (*)	16 kW	20 kW	32 kW
RANGO de kVp RADIOGRÁFICOS en PASOS de 1 kVp Precisión	40 a 125 ±(5%+1kVp)		
RANGO de mA y ESTACIONES  Precisión	10, 12,5, 16, 20, 25, 32, 40, 50, 64, 80, 100, 125, 160, 200 ±(5%+0,1 mA)	10, 12,5, 16, 20, 25, 32, 40, 50, 64, 80, 100, 125, 160, 200, 250, 320 ±(5%+0,1 mA)	10, 12,5, 16, 20, 25, 32, 40, 50, 64, 80, 100, 125, 160, 200, 250, 320 ±(5%+0,1 mA)
RANGO de TIEMPO de EXPOSICIÓN Precisión	0,001 - 10 segundos ±(1%+0,1 ms)		
RANGO mAs	0,1 - 500 mAs		
CONTROL AUTOMÁTICO de EXPOSICIÓN (A.E.C.)	OPCIONAL		
PROGRAMADOR ANATÓMICO (A.P.R.)	ESTANDARD - (330 VISTAS ANATÓMICAS)		
TUBO de RAYOS-X ÁNODO GIRATORIO (2,850 r.p.m.) (50 Hz) (3,300 r.p.m.) (60 Hz)	FOCOS: 1,0/2,0 mm		
RANGO de TENSIÓN de RED / FASES	208-240 VCA (Monofásica / Trifásica)	400-480 VCA (Trifásica)	50-60 Hz
RANGO de DISTANCIA FOCAL	260 - 1.250 mm - RESPECTO A LA MESA / 400 - 1920 mm - RESPECTO AL SUELO (AJUSTE CONTINUO)		
DESPLAZAMIENTO DE LA COLUMNA DESLIZANTE	MOVIMIENTO MANUAL CON BLOQUEO POR FRENOS ELECTROMAGNETICOS.		
PESO del EQUIPO (INCLUIDO GENERADOR)	408 kg		
CONSOLA DE SOBREMESA / PARED / PEDESTAL	OPCIONAL		
BUCKY OSCILANTE	OPCIONAL		
FLUOROSCOPIA	N.D.	OPCIONAL	OPCIONAL
(*) Generadores de Rayos-X disponibles en potencias de 40 kW, 50 kW, 64 kW y 80 kW			



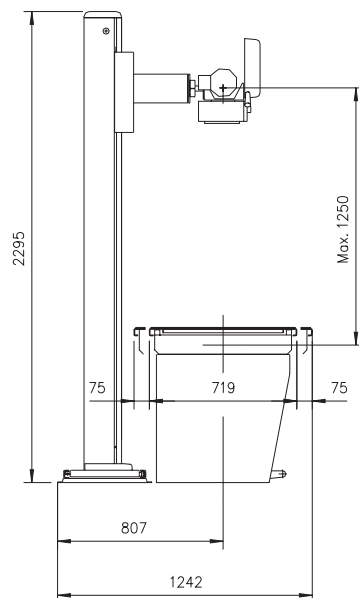
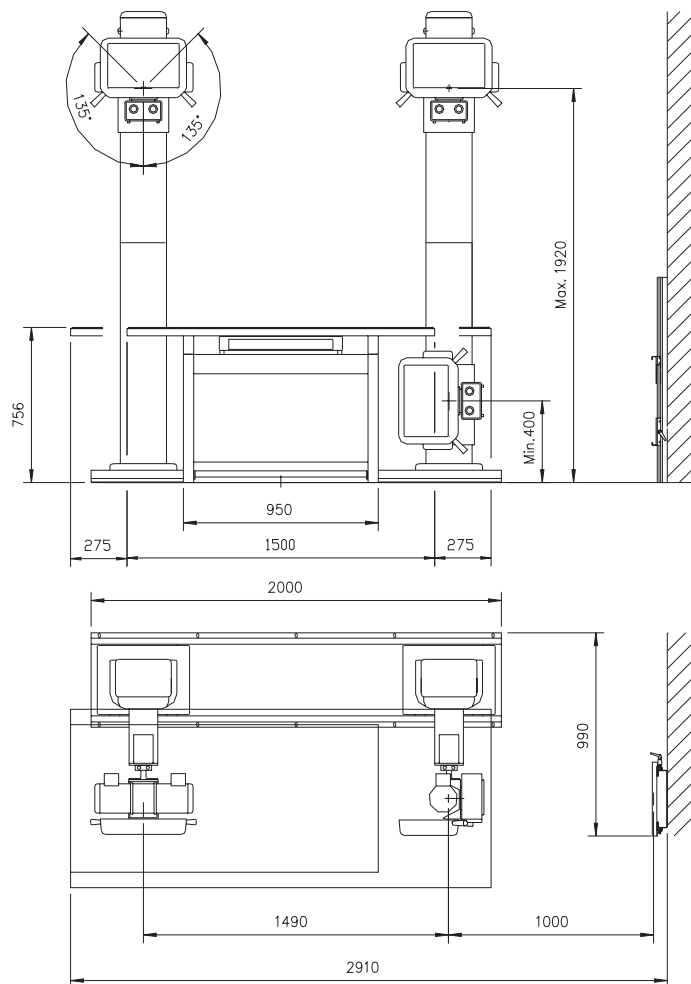
www.sedecal.com

# Premium Vet

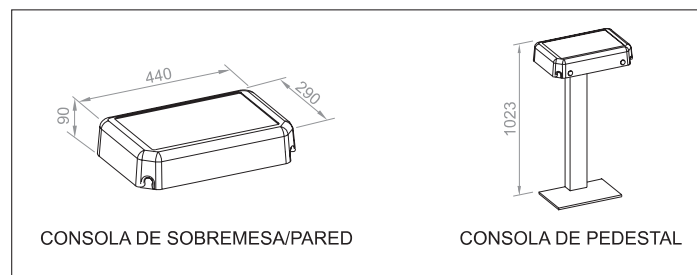
## Sistemas de Distancia Focal Variable-Columna deslizante



### Dimensiones



SUPERFICIE MÍNIMA REQUERIDA: 4,2 m<sup>2</sup> (ÁREA de TRABAJO + EQUIPO COMPLETO)



CONSOLA DE SOBREMESA/PARED

CONSOLA DE PEDESTAL



Especificaciones sujetas a cambio sin previo aviso